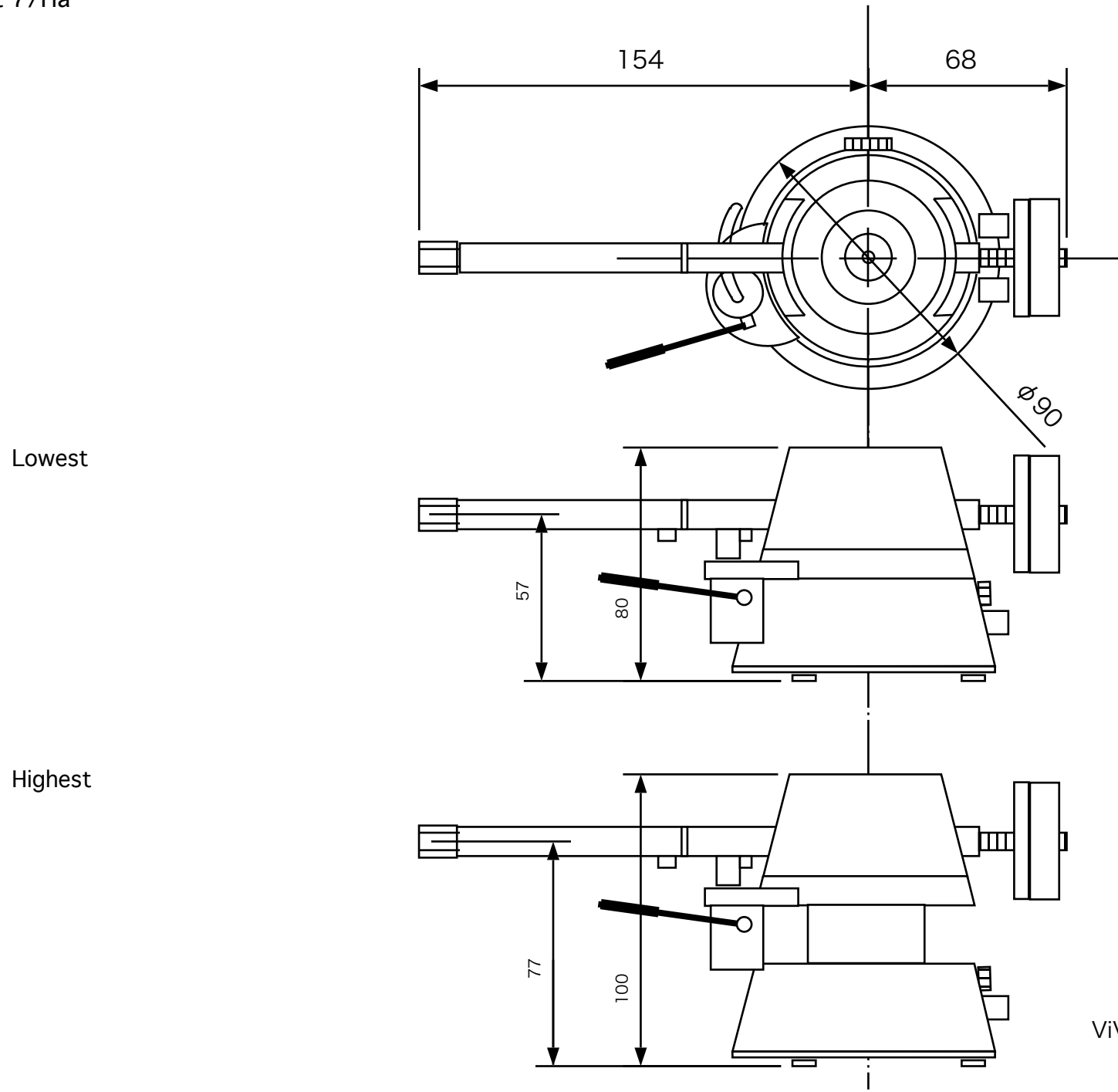
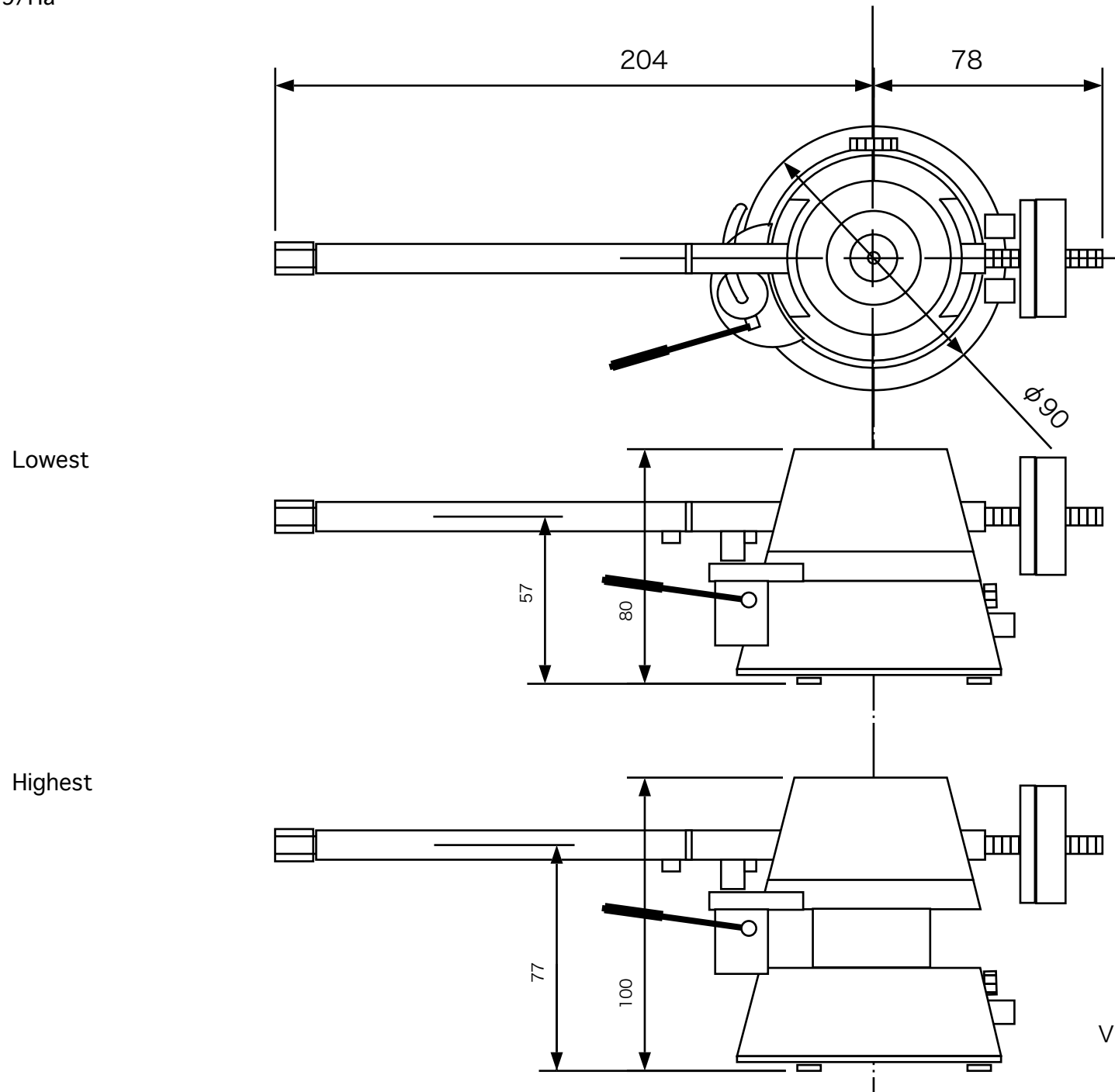


Rigid Float 7/Ha



Rigid Float 9/Ha



Rigid Float 13/Ha

